

**GLD**

GESCHÄFTSVEREINIGUNG  
LIMMATQUAI-DÖRFLI



*Weihnachtsmarkt*  
**Dörfli**  
*im Niederdorf Zürich*

**REGLEMENT**

**DONNERSTAG, 23. NOVEMBER BIS SAMSTAG, 23. DEZEMBER 2023**

Geschäftsvereinigung  
Limmatquai-Dörfli

8000 Zürich [gld@gld.ch](mailto:gld@gld.ch) [gld.ch](http://gld.ch)  
Raiffeisenbank Zürich 8001 Zürich  
IBAN CH12 8080 8002 1521 0144 6

# WEIHNACHTSMARKT DÖRFLI 2023

**Donnerstag, 23. November bis Samstag, 23. Dezember 2023**

---

Stand 20. Juni 2023

Änderungen vorbehalten

Alle Preisangaben exkl. MwSt. - die GLD ist nicht mehrwertsteuerpflichtig

## INHALT

<b>1.</b>	<b>Grundlagen</b>	<b>5</b>		<b>5.</b>	<b>Sicherheitsbestimmungen</b>	<b>12</b>	
	1.1	Veranstaltung	5		5.1	Behördliche Bewilligungen, gesetzliche Vorschriften, Auflagen	12
	1.2	Organisations	5		5.2	Zoll bei Einfuhr von Waren	12
	1.3	Marktdauer und Öffnungszeiten	5		5.3	Foodstände	12
	1.4	Marktareal	5		5.4	Edelmetallkontrollgesetz	13
<b>2.</b>	<b>Aussteller und Darsteller</b>		<b>6</b>		5.5	Nickelgehalt in metallischen Gegenständen	14
	2.1	Bewerbungen	6		5.6	Verkauf von Alkohol, Suchtprävention	14
	2.2	Verträge	6	<b>6.</b>	<b>Darbietungen</b>		<b>15</b>
	2.2.1	Ausstellervertrag	6		6.1	Auftrittszeiten	15
	2.2.2	Darstellervertrag	6		6.2	Vorbereitung, Abbau	15
	2.3	Produkte, Programm	6	<b>7.</b>	<b>Fahrzeugmanagement</b>		<b>16</b>
	2.4	Platzzuteilung, Information	6		7.1	Zufahrt, Anlieferung	16
	2.5	Auflagen, Einschränkungen	7		7.2	Aufbau, Abbau	16
	2.6	Ordnung, Erscheinungsbild	7		7.3	Regelungen	16
	2.7	Absage, Ausschluss, Ausstellerverzeichnis	7	<b>8.</b>	<b>Wohlbefinden und Hygiene</b>		<b>17</b>
	2.8	Haftung, Versicherung	8		8.1	Abfälle	17
	2.9	Aufnahmerecht der GLD	8		8.2	Notfälle	17
<b>3.</b>	<b>Markthäuser</b>		<b>9</b>		8.3	Diebstahl	17
	3.1	Beschreibung	9	<b>9.</b>	<b>Verschiebung, Unterbruch, Abbruch, Absage</b>		<b>18</b>
	3.2	System	9	<b>10.</b>	<b>Rechtliche Bestimmungen</b>		<b>19</b>
	3.3	Bezug, Aufbau und Abgabe	9		10.1	Vereinbarungen	19
	3.4	Sorgfalt und Pflege	9		10.2	Behördliche Bestimmungen	19
<b>4.</b>	<b>Kosten</b>		<b>10</b>		10.3	Arbeitsbewilligungen	19
	4.1	Grundmiete	10		10.4	Ansprüche	19
	4.2	Zusatzkosten	10		10.5	Gerichtsstand	19
	4.3	Kautions für Eventualschäden	11	<b>11.</b>	<b>Anhang</b>		<b>20</b>
	4.4	Zahlungskonditionen	12				
	4.5	Verpflegung Event-Staff	12				

## VORWORT

### **Warum ohne Reglement nichts geht**

---

In einer von Bürokraten kontrollierten Welt voller Vorschriften, Bestimmungen und Auflagen müssen wir uns ordnungsgemäss an klare Richtlinien halten. Das macht Sinn, denn als Teil eines festlichen Anlasses, der in einem bewohnten Quartier stattfindet, tragen wir eine grosse Verantwortung. Unser aller Ziel besteht darin, den Menschen eine stimmungsvolle Adventszeit zu bescheren. Klare Abläufe sichern nicht nur das schöne Erlebnis - sie helfen auch Risiken und Ärger auf ein Minimum zu reduzieren.

Herzlichen Dank für eure aktive Mitarbeit!

Das OK Weihnachtsmarkt Dörfli

# 1. GRUNDLAGEN

## 1.1 Veranstaltung

---

Der Weihnachtsmarkt Dörfli ist eine Veranstaltung der Geschäftsvereinigung Limmatquai-Dörfli, nachfolgend GLD genannt. Die GLD mit ihrem Vorstand ist berechtigt, Standplatzgebühren zu erheben und verbindliche Weisungen zu erlassen.

## 1.2 Organisation

---

Geschäftsvereinigung Limmatquai-Dörfli GLD  
8000 Zürich

## 1.3 Marktdauer und Öffnungszeiten

---

Donnerstag, 23. November bis Samstag, 23. Dezember 2023

Montag bis Donnerstag	11.00 bis 21.00 Uhr
Freitag und Samstag	11.00 bis 22.00 Uhr
Sonntag	11.00 bis 20.00 Uhr

Während der Öffnungszeiten muss jeder Stand offen sowie personell besetzt sein.

## 1.4 Marktareal

---

- Mühlegasse
- Niederdorfstrasse
- Hirschenplatz
- Rosenhof
- Stüssihofstatt
- Zwingliplatz
- Grossmünster

## 2. AUSSTELLER UND DARSTELLER

### 2.1 Bewerbungen

---

Die Zusendung oder Aushändigung der Bewerbungsunterlagen durch die GLD begründet noch keinen Anspruch auf die Zulassung zum Weihnachtsmarkt Dörfli. Zugelassen werden Einzel- und Kollektivstandbetreiber (nachfolgend Aussteller genannt) sowie auftretende Darsteller im Rahmenprogramm. Die GLD kann die Zulassung von Firmen, Ausstellungsgütern oder Darbietungen ohne Grundangabe ablehnen. Die Untervermietung durch Aussteller ist nicht zulässig.

Die lokalen Geschäfte können ebenfalls ein Markthaus mieten und am Weihnachtsmarkt Dörfli teilnehmen. Mitglieder der GLD geniessen bei der Bewerbung sowie bei der Teilnahme bevorzugte Konditionen.

### 2.2 Verträge

---

#### 2.2.1 Ausstellervertrag

Aussteller erhalten den Ausstellervertrag inklusive Kosten und Angaben zur Überweisung des Betrages. Im Ausstellervertrag sind alle durch die GLD bewilligten Verkaufsartikel festgehalten.

Nach Erhalt des Vertrages hat der Aussteller fünf Tage Zeit, diesen unterzeichnet an die GLD zurückzuschicken. Lässt er diese Frist verstreichen, wird der Standplatz weitervergeben.

#### 2.2.2 Darstellervertrag

Darsteller in unserem Rahmenprogramm erhalten den Darstellervertrag zugestellt. Darin sind die Bedingungen für die Auftritte durch die GLD festgehalten. Allfällige Gagen und Spesenentschädigungen sind ebenfalls im Darstellervertrag definiert.

### 2.3 Produkte, Programm

---

Der Aussteller darf nur die ihm vertraglich zugesicherten Verkaufsartikel und Produkte verkaufen oder anbieten. Darsteller müssen sich an die definierten Darbietungen halten. Diese sind in den entsprechenden Verträgen aufgeführt. Alle angebotenen Waren sind mit Verkaufspreisen zu versehen. Werden sie nach Gewicht verkauft, müssen sie vor dem Kunden gewogen werden. Für alles andere gilt die Schweizer Gesetzgebung (Gewährleistung, Rückgaberecht etc.).

Saisonal typische Produkte wie zum Beispiel Glühwein, Adventskränze oder Weihnachtsschmuck sind präzise zu bezeichnen und nicht zu umschreiben (alkoholhaltiges Heissgetränk oder Dekorationsmaterial). Glühwein darf beispielsweise nur angeboten werden, wenn er im Vertrag namentlich aufgeführt ist.

### 2.4 Platzzuteilung, Information

---

Die GLD nimmt die Platzzuteilung vor und informiert die Aussteller oder Darsteller im Vorfeld des Anlasses darüber. Wünsche der Aussteller werden nach Möglichkeit berücksichtigt. Insbesondere besteht kein Anspruch auf einen anlässlich eines früheren Marktes zugeteilten Platz. Die GLD behält sich ferner das Recht vor, Stände oder Darbietungen neu zu platzieren, sofern dies im Interesse des Marktes erforderlich ist. Die GLD haftet gegenüber dem Aussteller nicht für finanzielle Einbussen oder sonstige Schäden, die sich aus der Lage oder der Umgebung seines Standes oder durch einen Standortwechsel ergeben.

Zu Beginn des Marktes findet online das obligatorische Info-Meeting statt. In diesem Rahmen informiert die GLD alle Aussteller über die zentralen Punkte des Reglements, erteilt Hinweise oder gibt Empfehlungen ab. Es ist die Pflicht eines jeden Ausstellers, am Info-Meeting teilzunehmen. Abwesende haben eine Busse von CHF 50.00 zu bezahlen.

## 2.5 Auflagen, Einschränkungen

---

Halogenstrahler, Halogen- und Glühlampen sowie Heizgeräte sind strikte verboten. Die Standbeleuchtung muss mit LED-Lampen erfolgen. Beleuchtungsmittel mit kaltem (>3000 Kelvin) Licht sind nicht erlaubt. Die Leuchtmittel müssen ein warm-weisses Licht (2800 bis 3000 Kelvin) erzeugen.

Jedes Markthaus ist mit einem Stromanschluss ausgerüstet. Der Strombezug darf nur von dort erfolgen. Ein Strombezug von anderen Verteilern ist strikte verboten. Die Stromanschlüsse sind auf die Maximalwerte pro Häuschen programmiert und dürfen nicht verändert werden. Jegliche Manipulation wird verzeigt. Das EWZ wird Kontrollen durchführen und gefährliche Installationen vom Netz trennen.

**Maximalwerte**    Non-Food Stand 230V/16A    Food Stand 400V/32A

Durch die GLD organisierte Darbietungen, Aktivitäten oder Events während des Marktes sind ohne Anmeldung möglich: Sie können zwischenzeitliche Einschränkungen verursachen.

## 2.6 Ordnung, Erscheinungsbild

---

Das gesamte Erscheinungsbild muss der Weihnachtszeit entsprechen. Es ist zwingend, dass sich die Aussteller an das vorgeschriebene Dekokzept halten. Für die Standbeleuchtung gelten dieselben Vorschriften.

Für die Einhaltung dieser Bestimmung wird eine pauschale Kautions gemäss Punkt 4.3 verlangt. Eine von der GLD unabhängige, neutrale Jury prüft die Dekoration. Genügt sie nicht den Richtlinien des Organisationskomitees, wird sie auf Kosten des Ausstellers korrigiert.

Die Aussteller sind verpflichtet, während dem Marktbetrieb auf einen gepflegten Auftritt sowie auf Ordnung im und um den Stand zu achten. Die Markthäuser müssen während der Öffnungszeiten durchgehend offen und personell besetzt sein. Wird zu spät geöffnet oder zu früh geschlossen, ist der Aussteller zur Zahlung von CHF 40.- pro angefangene Stunde verpflichtet. Öffnet das Markthaus an einem Tag gar nicht oder ist es nicht personell besetzt, wird eine Vertragsstrafe von CHF 500.- pro Tag fällig.

Alle Markthäuser sind einheitlich und gut sichtbar mit dem Namen des Standes sowie der Standnummer beschriftet. Das entsprechende Schild wird an alle Aussteller abgegeben. Musikalische Beschallung der Markthäuser ist nicht gestattet. Eine Ausnahme bieten Aussteller mit Tonträgern im Sortiment: Sie dürfen diese zum Zweck des Probehörens interessierten Kunden in gemässiger Lautstärke kurz vorführen.

In der Nähe der Foodstände werden Stehtische und Abfalleimer durch den Veranstalter gestellt. Es dürfen keine zusätzlichen Stehtische aufgestellt werden. Ausserdem sind keine Schirme, Zelte oder dergleichen erlaubt, um die Aussentische zu schützen.

## 2.7 Absage, Ausschluss, Ausstellerverzeichnis

---

Wenn die Absage nach dem Unterzeichnen des Vertrages erfolgt, sowie bei Nichterscheinen, werden 100% der Vertragssumme als Konventionalstrafe festgelegt.

Vorbehalten bleibt die Geltendmachung weitergehenden Schadenersatzes, zum Beispiel für bereits ausgeführte Bestellungen (Ausstellerverzeichnis, Technik, Mobiliar, Fertigstände usw.).

Aussteller und Darsteller, die sich ungebührlich benehmen, Anordnungen der GLD nicht befolgen oder vertraglichen Verpflichtungen nicht nachkommen, werden beim ersten Vorfall verwarnet und im Wiederholungsfall von der GLD mit sofortiger Wirkung ausgeschlossen – das heisst, der Ausstellervertrag kann fristlos aufgelöst werden. In diesem Fall verwandelt sich die vom Aussteller bereits bezahlte oder gemäss Abrechnung für die gesamte Marktdauer geschuldete Miete in eine Vertragsstrafe.

Die Übergabe an Dritte zum Betrieb oder die Untervermietung sind strengstens untersagt und ziehen einen sofortigen Verweis nach sich.

Vertreter der GLD und andere Aussteller sind berechtigt, dem Vorstand der GLD registrierte Verstöße von Ausstellern zu melden. Dies hat eine Verwarnung und im Wiederholungsfall den Ausschluss zur Folge.

Die GLD ist alleine berechtigt, ein Ausstellerverzeichnis herauszugeben. Um die Vollständigkeit des Verzeichnisses zu gewährleisten, werden Aussteller, deren Angaben nicht termingerecht vorliegen, zu deren Lasten ohne Verantwortung für die Richtigkeit in das Verzeichnis aufgenommen.

Falls unvorhersehbare Umstände die Durchführung des Weihnachtsmarktes Dörfli verunmöglichen, oder wenn gesetzliche sowie behördliche Anordnungen zu einem Ausschluss von Ausstellern führen sollten, besteht kein Anspruch auf Schadenersatz gegenüber der GLD.

## **2.8 Haftung, Versicherung**

---

Für Schäden auf dem öffentlichen Grund oder an öffentlichen Einrichtungen haftet ausschliesslich der Aussteller. Dies gilt ebenso für Schäden, die durch seine Mitarbeiter oder beauftragte Dritte verursacht werden.

Der Aussteller ist verpflichtet, an seinen ausgestellten sowie sich in Betrieb befindlichen Maschinen und Geräten Schutzvorrichtungen anzubringen, die den Unfallverhütungsvorschriften entsprechen. Die Haftung für allfällige Personen- oder Sachschäden liegt ausschliesslich beim Aussteller. Auch für solche, die durch ausgestellte respektive betriebene Maschinen oder Geräte entstehen. Eine Haftung der GLD besteht ausdrücklich nicht.

Die Haftung der GLD für leichte Fahrlässigkeit des ihr unterstellten Personals wird wegbedungen.

Für die Folgen der gesetzlich gegebenen Haftung hat der Aussteller selbst aufzukommen. In diesem Zusammenhang hat der Aussteller für die Teilnahme am Weihnachtsmarkt Dörfli eine Haftpflichtversicherung über CHF 5 Mio. abzuschliessen oder gegebenenfalls seine Betriebshaftpflichtversicherung zu überprüfen und nötigenfalls auf die Risiken der Teilnahme ausdehnen zu lassen. Der Organisation muss diesbezüglich ein Nachweis im Vorfeld erbracht werden.

Der Aussteller trägt alle Folgen, welche durch Unterlassung eines ausreichenden Versicherungsschutzes eintreten können.

Die Verkaufsstände mit den ausgestellten Waren müssen nachts gesichert werden – dies geschieht auf eigenes Risiko. Die Versicherung der mitgebrachten Einrichtungsgegenstände sowie der Waren gegen Feuer, Einbruchsdiebstahl oder Wasserschäden ist Sache der Aussteller.

Haftungsausschluss: Die GLD übernimmt keine Obhutspflicht für Ausstellungsgüter und Standeinrichtungen und schliesst, unter Vorbehalt von Artikel 100, Absatz 2 des Schweizerischen Obligationenrechts, jede Haftung für Schäden und Verlust von Inventar oder persönlichen Vermögenswerten der Aussteller und ihrer Mitarbeitenden aus.

Die GLD engagiert eine Bewachungsfirma, deren Mitarbeitende periodisch auf dem Marktgelände patrouillieren. Der Haftungsausschluss der GLD wird dadurch nicht eingeschränkt.

## **2.9 Aufnahmerecht der GLD**

---

Die GLD ist dazu berechtigt, während des Weihnachtsmarktes Dörfli Bild- und Tonaufnahmen selbst zu machen oder zu beauftragen. Diese Aufnahmen können Personen, Stände oder Ausstellungsgüter enthalten und dürfen für Werbe-, Dokumentations- oder Presse Zwecke verwendet werden. Die Aussteller und Darsteller am Weihnachtsmarkt Dörfli verzichten auf alle Einwendungen aus dem Urheber- sowie Persönlichkeitsrecht.



## 3. MARKTHÄUSER

### 3.1 Beschreibung

---

Das eigens für den Weihnachtsmarkt Dörfli entwickelte AWS-Markthaus verfügt über eine durchschnittliche Seitenlänge von etwa 2 Metern, einen Stromanschluss und steht auf einer Grundfläche von knapp 4 Quadratmetern. Seine asymmetrische Erscheinung ist ein Teil des Konzepts, welches zu einem harmonischen Gesamtbild zusammen mit der Kulisse der Altstadt Häuser beiträgt.

### 3.2 System

---

Das AWS-Markthaus ist so konstruiert, dass je nach Standort bis zu vier Markthäuser aneinandergelagert werden können. Es besteht also die Möglichkeit, ein einzelnes AWS-Markthaus zu mieten oder mehrere Häuser miteinander zu kombinieren. Die Mietkosten addieren sich entsprechend der belegten Grundfläche. Bei der Miete mehrerer Häuser wird jeweils ein Rabatt von 10% auf die Grundmiete gewährt.

### 3.3 Platzbezug, Aufbau und Abgabe

---

Die Übergabe der Markthäuser und Standplätze erfolgt nach Rücksprache mit der GLD durch den Schreiner. Es wird ein Übernahmeprotokoll erstellt. Der Aussteller ist verpflichtet, bei der Übernahme persönlich anwesend zu sein.

Das bezahlte Markthaus mit Standplatz ist rechtzeitig bezugsbereit, damit die Vorbereitungs- und Einrichtungsarbeiten beginnen können. Wir werden alle Aussteller früh genug informieren.

**Markthäuser, die bis 12 Stunden vor Marktbeginn nicht bezogen wurden, werden ohne weitere Abklärungen an Aussteller auf der Warteliste weitergegeben. Die bezahlte Mietgebühr wird nicht wieder zurückerstattet.**

**Aufbau: Dienstag, 21. November 2023, nach Markthausübergabe bis 20.00 Uhr. Am Donnerstag, 23. November 2023 von 07.00 bis 11.00 Uhr.**

**Abgabe: Sonntag, 24. Dezember 2023, 07.00 bis 10.00 Uhr. Die Markthäuser werden ab 10.00 Uhr etappenweise abgebaut. Bis zu diesem Zeitpunkt müssen diese vollständig geräumt sowie gereinigt sein. Allfällige Kosten für Reinigung und Entsorgung von Material, Abfall, usw. sind nicht in der Mietkaution enthalten.**

Wichtig: Die Aussteller sind verpflichtet, bei der Abgabe dabei zu sein. Abwesenheit wird mit einer Busse von CHF 100.- bestraft - ausserdem verfällt der Anspruch auf Einsprache bezüglich der Abschlussrechnung.

### 3.4 Pflege und Sorgfalt

---

Das Markthaus ist Eigentum Dritter und bedarf sorgfältiger Behandlung. Befestigungsmaterial ist unmittelbar nach Beendigung des Marktes restlos zu entfernen (Klammern, Papierreste etc.). Dekorationen und Ausstellungssachen aller Art dürfen nicht mit Schrauben oder Nägeln am Dach befestigt werden. Dazu können die Sichtbalken verwendet werden. Bei Beschädigungen der Dachplatten kann Wasser durch die Schraubenlöcher in den Innenraum gelangen. Die GLD ist berechtigt, allfällige Reinigung und Reparaturen vollumfänglich dem Aussteller weiter zu verrechnen.

Die Aussenseiten der Markthäuser dürfen vom Aussteller nicht zu Werbezwecken benützt werden. Die GLD ist berechtigt, Werbung aller Art zu entfernen.

Die Aussteller sind für Ordnung und Reinigung im und um das Markthaus herum selbst verantwortlich. Es sind Abfallkübel aufzustellen. Abfall muss von den Ausstellern mitgenommen und selbst entsorgt werden (Züri-Säcke oder eigener Betriebskehrschutt). Für Foodstände gilt eine separate Regelung, siehe 8.1.

## 4. KOSTEN

Eine klare Aufstellung der Kosten erleichtert die Zusammenarbeit. Hierbei setzt sich die GLD für maximale Transparenz und Fairness ein. Generell gilt: Die GLD ist nicht mehrwertsteuerpflichtig. Hingegen sind die Teilnehmer für ihre allfällige Mehrwertsteuerpflicht selbst verantwortlich.

Beim Weihnachtsmarkt Dörfli bestehen die Kosten aus: Grundmiete, Zusatzkosten sowie den übrigen Zuschlägen.

### 4.1 Grundmiete

Ein AWS-Markthaus belegt die Grundfläche von knapp 4 Quadratmetern. Hieraus ergeben sich die im Folgenden aufgeführten, auf allen Plätzen einheitlichen Grundmieten für die ganze Dauer des Marktes. Im Preis inbegriffen ist die Hausmiete inklusive Transport, Auf- und Abbau. Es lassen sich je nach Standort bis zu vier Markthäuser miteinander kombinieren. Der Mietpreis richtet sich nach der belegten Grundfläche (der Detailplan des AWS-Markthauses befindet sich im Anhang).

Die Markthäuser können nur für die gesamte Dauer des Marktes gemietet werden. Es ist keine Teil- oder Untermiete möglich. GLD-Mitglieder profitieren immer von 20 % Rabatt auf die Grundmiete des Markthauses (ohne Zusatzkosten). Externe Standbetreiber bekommen einen Rabatt von 10 % auf die Grundmiete des 2. Hauses und 20% auf die Grundmiete des dritten Hauses.

Beispiel

1. Haus 100% der Grundmiete    2. Haus 90% der Grundmiete    3. Haus 80% der Grundmiete

Miete pro Quadratmeter für die ganze Marktdauer

Non-Food CHF 1120.00 pro m<sup>2</sup>

Food & Beverage CHF 1575.00 pro m<sup>2</sup>

### 4.2 Zusatzkosten

Zur Grundmiete kommen folgende Zusatzkosten hinzu – sie gelten für die ganze Marktdauer:

Werbekostenpauschale CHF 330.00

<b>Nebenkosten zusätzlich zur Miete:</b>	<b>Food-Offenverkauf</b>	<b>Non-Food-Stand, Food verpackt</b>
Elektrogrundinstallation inkl. NIV/SINA	CHF 302.50	CHF 302.50
Anschlussgebühren	CHF 60.50	CHF 60.50
Miete für Elektrotabelleau	CHF 308.00	CHF 204.82
Stromverbrauch für Grunddekoration (Lichterketten)	CHF 26.40	CHF 26.40
Reinigung Marktgelände	CHF 228.80	CHF 138.60
Abfallentsorgung	CHF 165.00	CHF 82.50
Sicherheitspauschale	CHF 330.00	CHF 330.00
Verkehrsdienst Auf-/Abbau	CHF 22.00	CHF 22.00
Bewilligung	CHF 16.50	CHF 16.50
WC-Nutzung inkl. Verbrauchsmaterial und Reinigung	CHF 22.00	CHF 22.00
Zwischentotal	CHF 1481.70	CHF 1205.82
zzgl. Verwaltungskosten 3 %	CHF 44.45	CHF 36.17
<b>Gesamttotal Nebenkosten</b>	<b>CHF 1526.15</b>	<b>CHF 1241.99</b>

Foodstände mit Gaskochern sind verpflichtet, ihre Einrichtungen von der zuständigen Behörde kontrollieren sowie abnehmen zu lassen. Dieses Vorgehen ist obligatorisch und die Kontrollgebühren sind vom Aussteller vollumfänglich zu bezahlen.

\* Auf vielseitigen Wunsch der Standbetreiber nach mehr Schutz vor nächtlichen Einbrüchen wird ein Sicherheitsdienst beauftragt. Mit der Sicherheitspauschale werden beispielsweise die Kosten der zwischen 5 und 6 Stunden dauernden Patrouillen gedeckt.

### **4.3 Kautio für Eventualschäden**

---

Für allfällige durch Standbetreibende verursachte Kosten oder Schäden wird eine Kautio erhoben. Diese beträgt CHF 800.00.

Diese Beträge decken allfällige Kosten, die im Zusammenhang mit den im Folgenden aufgeführten Punkten entstehen können:

- Verursachte Schäden am Markthaus
- Nichtentfernung von Schrauben, Nägeln und Heftklammern.
- Ausgebliebene oder ungenügende Reinigung des Markthauses, des ausgeliehenem Materials oder des Grund und Bodens.
- Schaden oder Abhandenkommen von ausgeliehenem Material
- Entstandener Aufwand, um nicht den Bestimmungen entsprechende Dekorationen zu korrigieren. Die Dekoration wird durch eine von der GLD unabhängige, neutrale Jury beurteilt.
- Nicht-Einhalten der behördlichen Richtlinien wie beispielsweise Massnahmen für die Suchtprävention.

Bei Einhaltung sämtlicher Vorschriften wird die Kautio bis zu 100 % innerhalb von 30 Tagen nach Bekanntgabe der Bankverbindung dem Teilnehmer zurückbezahlt. Es besteht kein Anspruch auf einen Zins. Allfällige entstandene Kosten werden direkt von der Kautio abgezogen. Übersteigen die Kosten die Kautio, wird der übrige Betrag zusätzlich in Rechnung gestellt.

### **4.4 Zahlungskonditionen**

---

Die Rechnung ist Bestandteil der Teilnahmebestätigung und innert 10 Tagen nach Erhalt zu begleichen. Sollte die Rechnung bis zu diesem Datum nicht beglichen sein, behält sich die GLD das Recht vor, den Standplatz weiterzuvermieten.

Der Gesamtbetrag bestehend aus Grundmiete, Zusatzkosten und Kautionen wird auf die festgelegte Bankverbindung überwiesen. Es handelt sich dabei um eine Akonto-Rechnung. Die Kosten können sich situativ verändern. Allfällige Mehrkosten werden in der Endabrechnung berücksichtigt und sind nachträglich zu bezahlen.

### **4.5 Verpflegung Event-Staff**

---

Teilnehmer mit einem Foodstand sind verpflichtet, dem OK Weihnachtsmarkt Dörfli Wertbons zur Verfügung zu stellen. Diese werden für die Verpflegung der am Weihnachtsmarkt Dörfli engagierten Helfer und Künstler eingesetzt.

## 5. SICHERHEITSBESTIMMUNGEN

Behördliche Bewilligungen und gesetzliche Vorschriften haben zum Ziel, einen reibungslosen Ablauf zu gewährleisten. Damit alles seine Richtigkeit und Ordnung hat, gibt es zentrale Vorgaben – beispielsweise zu Foodständen, Zollbestimmungen, Edelmetallen und alkoholischen Getränken. Sie werden im Folgenden aufgeführt und müssen von allen betreffenden Ausstellern befolgt werden.

### 5.1 Behördliche Bewilligungen, gesetzliche Vorschriften, Auflagen

---

Die Aussteller sind verpflichtet, die für den Markt notwendigen individuellen Bewilligungen einzuholen und alle gesetzlichen Vorschriften einzuhalten. Dazu gehört unter anderem, dass alle Maschinen und Geräte über Schutzvorrichtungen verfügen, welche den Unfallverhütungs-Vorschriften entsprechen. Sämtliche Güter im Markthaus sind durch qualifiziertes Personal zu betreuen. Den Ausstellern wird empfohlen, sich über sämtliche Vorschriften (Gewerbe, Gesundheit, Sicherheit, Lebensmittel, Baupolizei) im Zusammenhang mit den von ihnen angebotenen Waren direkt bei den Behörden zu informieren. Die GLD übernimmt keinerlei Haftung bei behördlichen Auflagen, Verboten, Bussen etc. sowie wegen Werbung, Produkten, Dienstleistungen, Arbeitsgesetz etc.

In den Ständen darf kein feuergefährliches Material verwendet werden. Die feuerpolizeilichen Vorschriften sind einzuhalten. Hauseingänge, Treppenhäuser, Korridore und Verkehrsflächen, welche als Fluchtwege dienen, sind jederzeit frei und sicher benutzbar zu halten. Hydranten müssen jederzeit bedienbar sein. Sie dürfen weder verdeckt noch durch Markteinrichtungen behindert werden.

### 5.2 Zoll bei Einfuhr von Waren

---

Die Waren sind bei Grenzübertritt unaufgefordert anzumelden. Sie benötigen entweder ein Carnet ATA (Bezug bei der Handelskammer), einen Vormerkschein oder einen Freipass (Bezug beim Schweizer Grenzzollamt oder Spediteur). Es ist empfehlenswert, sich vor Grenzübertritt beim Grenzzollamt über die Abfertigung zu informieren. Das Carnet ATA gilt nur für Waren zur Demonstration, Vorführung oder Bestellaufnahme – ein Verkauf der Waren ist verboten. In jedem Fall müssen die mitgeführten Stücke einzeln nach fortlaufenden Nummern, Art und Preis auf einer Liste in dreifacher Ausführung aufgeführt sein. Es ist der Preis einzusetzen, zu dem die Ware in der Schweiz angeboten wird. Ausländische Währungen werden zum Tageskurs umgerechnet. Für Waren, die mit Vormerkschein oder Freipass eingeführt werden, sind die Eingangsabgaben durch eine Barhinterlage sicherzustellen. Diese beträgt ca. 7,7% des auf der Liste deklarierten Gesamtwertes, aufgerundet auf die nächsten CHF 50.-. Es handelt sich um einen Pauschalbetrag, der die Mehrwertsteuer und einen allfälligen Zoll enthält. Stichproben der Zollbehörde bleiben vorbehalten.

### 5.3 Foodstände

---

Den gesundheits- und lebensmittelpolizeilichen Vorschriften ist unbedingt Folge zu leisten! Grill- und Kocheinrichtungen sind im Einvernehmen mit der Feuerpolizei zu platzieren und müssen auf Kosten des Standbetreibers kontrolliert werden (Gas). Ein Handfeuerlöscher muss in unmittelbarer Nähe bereitstehen. Grills mit offenem Feuer sind nicht zulässig.

Getränke dürfen nur in PET-Flaschen oder Dosen verkauft werden (kein Glas). Bei der Anlieferung müssen Lebensmittel sauber verpackt sein. Das Herstellen von Lebensmitteln zu kommerziellen Zwecken in privaten Räumen wie Wohnungen oder Garagen ist verboten. Leicht verderbliche Lebensmittel müssen gekühlt aufbewahrt werden. Die Maximaltemperatur beträgt +5 °C. Ein Kontrollthermometer misst die Temperatur. Die Werte müssen einmal täglich schriftlich festgehalten werden. Wer Lebensmittel herstellt, behandelt, lagert, transportiert oder abgibt muss dafür sorgen, dass sie

- vor äusseren Einflüssen geschützt sind.
- sauber und geordnet gelagert werden.
- nicht durch gesundheitsgefährdende Stoffe oder anderweitig nachteilig beeinflusst werden.
- nur mit sauberen und einwandfreien Gefässen, Packmaterialien, Einrichtungen, Werkzeugen etc. in Berührung kommen.
- im Falle von Fleischprodukten mit dem Herkunftsland gekennzeichnet sind.
- nicht durch Schädlinge, Parasiten oder andere Lebewesen beeinträchtigt werden.

**Für weitere Fragen:**

Kantonales Labor Zürich  
Fehrenstrasse 15  
8032 Zürich  
Telefon +41 43 244 71 00  
[www.zh.ch/de/gesundheitsdirektion/kantonales-labor.html](http://www.zh.ch/de/gesundheitsdirektion/kantonales-labor.html)

Ausserdem muss der Verkaufsstand über Spuckschutz sowie eine glatte, rissfreie und abwaschbare Arbeitsfläche verfügen. Das Markthaus, der Markthausboden sowie der öffentliche Grund müssen gegen allfällige Verschmutzungen durch Ölspritzer geschützt werden. Für schützende Unterlagen ist der Aussteller selbst verantwortlich. Allfällige Schäden, die durch eine ungeeignete Bodenmatte und/oder durch den unsachgemässen Gebrauch entstehen, werden vom Aussteller bezahlt.

Es ist unumgänglich, den hygienischen Umgang mit Lebensmitteln gemäss den grundlegenden Regeln des Bundesamtes für Lebensmittelsicherheit und Veterinärwesen zu handhaben. Insbesondere sind Arbeitsflächen und Küchenutensilien stets sauber zu halten und die Hände nach jedem Arbeitsgang zu waschen. Handwascheinrichtungen müssen über fliessendes Wasser, Flüssigseife sowie Einweghandtücher verfügen. Bei der Verarbeitung von Lebensmitteln vor Ort muss ein Waschbecken mit Kalt- und Warmwasseranschluss vorhanden sein.

Der Bezug von Frischwasser und die Entsorgung von Abwasser erfolgt an den definierten Standorten. Details hierfür erhalten Sie am Info-Meeting.

#### **5.4 Edelmetallkontrollgesetz**

---

Die Vorschriften über den Verkehr mit Edelmetallen und Edelmetallwaren in der Schweiz sind im Edelmetallkontrollgesetz (EMKG - SR 941.31) und in der dazugehörigen Edelmetallkontrollverordnung (EMKV - SR 941.311) festgelegt.

Das Gesetz und die entsprechende Verordnung finden Sie im Internet unter folgenden Adressen:

**EMKG [www.admin.ch/opc/de/classified-compilation/19330048/index.html](http://www.admin.ch/opc/de/classified-compilation/19330048/index.html)**

**EMKV [www.admin.ch/opc/de/classified-compilation/19340042/index.html](http://www.admin.ch/opc/de/classified-compilation/19340042/index.html)**

Alle in der Schweiz gehandelten Edelmetall- und Mehrmetallwaren, ob in der Schweiz oder im Ausland hergestellt, müssen mit einer gesetzlichen Feinheitsgehaltsangabe – in Tausendsteln ausgedrückt – und einer Verantwortlichkeitsmarke, die beim Zentralamt für Edelmetallkontrollen hinterlegt ist, bezeichnet sein. Edelmetalle im Sinne des Gesetzes sind Gold, Silber, Platin und Palladium.

Mehrmetalwaren müssen zusätzlich mit einem Hinweis auf das verwendete unedle Metall gestempelt sein. Plaquéwaren müssen die in der EMK-Gesetzgebung vorgeschriebene Plaquébezeichnung und die Verantwortlichkeitsmarke tragen.

**Für weitere Auskünfte** sowie die Registrierung einer Verantwortlichkeitsmarke wenden Sie sich bitte direkt an:

Bundesamt für Zoll und Grenzsicherheit (BAZG)  
Taubenstrasse 16  
3003 Bern  
Telefon +41 58 467 15 15  
[www.bazg.admin.ch](http://www.bazg.admin.ch)

### **5.5 Nickelgehalt in metallischen Gegenständen**

---

Sämtlicher Schmuck und andere metallische Gegenstände, welche am Körper getragen werden, dürfen nur eine begrenzte Menge Nickel abgeben. Es gelten folgende Werte:

0,2 µg Nickel pro cm<sup>2</sup> und Woche bei sämtlichen Piercings  
0,5 µg Nickel pro cm<sup>2</sup> und Woche bei sämtlichem Schmuck, Uhren, Gürteln, Brillengestellen usw.

Das Lebensmittelinspektorat wird gelegentliche Stichproben durchführen. Weitere Detailvorschriften finden Sie unter [www.ezv.admin.ch](http://www.ezv.admin.ch)

### **5.6 Verkauf von Alkohol, Suchtprävention**

---

Der Aussteller hat dafür zu sorgen, dass zu jedem Zeitpunkt während des Marktes die Gesetzesgrundlagen zum Alkohol- und Tabakverkauf an Jugendliche eingehalten werden. Er ist insbesondere auch dazu verpflichtet, sein Personal am Stand zu schulen, so dass die Gesetzesgrundlagen auch von seinen Mitarbeitern stets durchgesetzt und eingehalten werden. Bussen und weitere Kosten gehen vollumfänglich zu Lasten des Verursachers.

Pro Verzeigung wird dem Teilnehmer ein Unkostenbeitrag von CHF 100.00 in Abzug gebracht. Sollten diesbezüglich weitere Kosten und Aufwendungen seitens der GLD entstehen, werden diese zum Stundenansatz von CHF 180.00 verrechnet und in Abzug gebracht.

Die Abgabe von vergorenen alkoholischen Getränken wie Wein, Bier und Most an Jugendliche unter 16 Jahren beziehungsweise von Alcopops, Spirituosen und Aperitifs an Jugendliche unter 18 Jahren ist generell verboten. Alkoholische Getränke müssen so angeboten werden, dass sie von alkoholfreien Getränken deutlich unterscheidbar sind. Das Personal hat im Zweifelsfall einen Ausweis zu verlangen und das Alter zu kontrollieren.

Hinweisschilder betreffend Jugendschutz müssen gut sichtbar für alle Kunden am Verkaufsstand oder der Bar aufgehängt werden. Die Schilder werden von der GLD zur Verfügung gestellt.

Mit der Unterschrift des Vertrags verzichtet der Aussteller respektive die verantwortliche Person auf die Informationssperre der Polizei gegenüber der GLD. Bei einer Verzeigung darf die Polizei Daten verzeigter Personen/Aussteller an die GLD weitergeben.

## 6. DARBIETUNGEN

Kein Weihnachtsmarkt ohne passendes Rahmenprogramm. Ob Artisten, Clowns, Samichläuse, Musikanten oder andere Darbietungen: Auch hier braucht es einen geordneten Ablauf. Wenn sich alle daranhalten, macht alles gleich mehr Freude.

### 6.1 Auftrittszeiten

---

Alle tragen zu einem reibungslosen Ablauf bei. Verspätungen und Unterbrüche sind unbedingt zu vermeiden. Ein Verantwortlicher des OK ist jederzeit telefonisch erreichbar.

### 6.2 Vorbereitung, Abbau

---

Die Darsteller sind für das benötigte Equipment selbst verantwortlich. Wenn sie Vorbereitungszeit oder Räume zum Umkleiden sowie Deponieren von Gegenständen wünschen, müssen sie vor dem Weihnachtsmarkt in Absprache mit dem OK die notwendigen Abklärungen treffen.

## 7. FAHRZEUGMANAGEMENT

Am Weihnachtsmarkt Dörfli wird eine Menge los sein. Beachten Sie bitte, dass auf dem ganzen Marktareal keine Parkplätze zur Verfügung stehen und dass am Limmatquai Einbahnverkehr ist – vom Bellevue her, Richtung Central!

Für die Sperrzeit von 12.00 und 05.00 Uhr wird eine Spezialbewilligung für die Einfahrt und Zufahrt verlangt, welche an den Barrieren oder bei Kontrollen vorgewiesen werden muss. Sie kann in dringenden Fällen bei der Dienstabteilung für Verkehr an der Mühlegasse 18/22 eingeholt werden.

### 7.1 Zufahrt, Anlieferung

---

Zufahrten sind täglich von 05.00 bis Marktbeginn um 11.00 Uhr für Beteiligte bewilligt. Ausschliesslich diese Zeiten können jeweils für die Anlieferung oder den Abtransport von Ausrüstungsmaterial sowie Verkaufsgut genutzt werden. Fahrzeuge können nur zum Ein- und Ausladen abgestellt werden.

### 7.2 Aufbau, Abbau

---

Zum Aufbau ganz zu Beginn – oder beim Abbau der Markteinrichtungen ganz zum Schluss des Weihnachtsmarktes Dörfli können online bei der GLD Einfahrts- und Zufahrtsbewilligungen für die Sperrzone beantragt werden. Hierfür muss das amtliche Kennzeichen des Fahrzeugs dem OK gemeldet werden. Die Angaben werden dann an die Behörden weitergeleitet und dort registriert.

### 7.3 Regelungen

---

Es stehen auf dem ganzen Marktareal keine Parkplätze zur Verfügung.

Achtung: am Limmatquai ist Einbahnverkehr – vom Bellevue her, Richtung Central!

Für die Sperrzeit von 12.00 und 05.00 Uhr wird eine Spezialbewilligung für die Einfahrt und Zufahrt verlangt, welche an den Barrieren oder bei Kontrollen vorgewiesen werden muss. Sie kann in dringenden Fällen bei der Dienstabteilung für Verkehr an der Mühlegasse 18/22 eingeholt werden.



## 8. WOHLBEFINDEN UND HYGIENE

Das Wohlergehen aller Besucher sowie Aussteller am Weihnachtsmarkt Dörfli liegt uns am Herzen. Wir haben die notwendigen Vorkehrungen getroffen und bemühen uns, während der ganzen Marktdauer für ein gutes Gefühl zu sorgen.

### 8.1 Abfälle

---

Zuliebe des Klimaschutzes und der Nachhaltigkeit sind Abfälle konsequent zu trennen. Für den öffentlichen Bereich stellen wir die entsprechenden Abfallbehälter zur Verfügung.

Standbetreiber üben eine Vorbildfunktion aus und trennen auch ihre eigenen Abfälle. Wir bitten darum, Gäste auf allfälliges Fehlverhalten wie auch auf Littering hinzuweisen, wenn dieses bemerkt wird.

Abfälle können in 60-Liter-Züri-Säcken in verschiedenen Unterflur-Containern im Dörfli entsorgt werden. Die GLD gibt deren Standorte auf Anfrage bekannt.

Die Abfälle können auch in eigenen Abfallsäcken von den Ausstellern mitgenommen und selbständig entsorgt werden. Die Entsorgung von Sonderabfällen wie Altöl, Batterien etc. ist generell Sache des Ausstellers.

Die Abfälle von Foodständen können in den bereitstehenden Containern entsorgt werden. Im Vorfeld der Veranstaltung wird informiert, wo die Schlüssel der Container deponiert werden.

Jeder Stand ist grundsätzlich selbst für das Entsorgen seiner Abfälle verantwortlich. Wer sich nicht daran hält, hat zusätzlich entstehende Kosten des ERZ (Entsorgung + Recycling Zürich) zu tragen. Bei Missbrauch ist ausserdem eine Konventionalstrafe zu bezahlen.

### 8.2 Notfälle

---

Bei ausserordentlichen Fragen kontaktieren Sie bitte das OK Weihnachtsmarkt Dörfli oder wenden Sie sich an die offiziellen Stellen.

#### **NOTRUFNUMMERN**

**117 POLIZEI**

**118 FEUERWEHR**

**144 RETTUNGSDIENST**

**145 VERGIFTUNGSNOTFÄLLE**

**1414 REGA**

### 8.3 Diebstahl

---

Diebstähle sind vom Aussteller umgehend der Kantonspolizei Zürich und anschliessend dem OK zu melden. Der Aussteller muss für Diebstähle dieser Art versichert sein.

## 9. VERSCHIEBUNG, UNTERBRUCH, ABBRUCH, ABSAGE

Alle beteiligten Personen unterliegen den Weisungen des OK Weihnachtsmarkt Dörfli.

Aufgrund höherer Gewalt oder anderer wichtiger, nicht vom OK Weihnachtsmarkt Dörfli zu verantwortenden Gründen, ist das OK berechtigt, die Veranstaltung abzusagen, zu verschieben, zu verkürzen, zu verlängern oder zeitweise zu schliessen. Die Standbetreiber haben in diesen Fällen keinerlei Anspruch auf Schadenersatz. Beide Parteien bleiben auch während den allenfalls geänderten Öffnungszeiten an den Vertrag gebunden. Ein Rücktritt vom Vertrag ist in diesen Fällen ausgeschlossen.

Im Falle einer Absage der Veranstaltung vor deren Beginn werden dem Standbetreiber 90 % der von ihm bezahlten Kosten zurückerstattet. 10 % bleiben beim OK Weihnachtsmarkt Dörfli zur Deckung der bereits angefallenen Kosten für die Organisation.

Im Falle eines Abbruchs der Veranstaltung nach deren Beginn, werden die bis zu diesem Zeitpunkt angefallenen Kosten im Verhältnis der bereits bezahlten Kosten (Grundmiete, Zusatzkosten und Kautions) berechnet. Die bisher angefallenen Kosten werden dann von den bereits bezahlten Kosten abgezogen: Die Differenz wird dem Standbetreiber zurückerstattet - jedoch maximal 90 % der bereits bezahlten Kosten.

Beispiel 1 - der Markt wird vor Beginn abgesagt

Grundmiete	CHF 8960.-
Zusatzkosten	CHF 1498.65
Total bereits bezahlte Kosten	CHF 10458.65

90 % der bereits bezahlten Kosten = CHF 9412.79  
CHF 9412.79 werden dem Standbetreiber zurückerstattet

Beispiel 2 - der Markt wird nach 10 Tagen Laufzeit abgebrochen

Total bereits bezahlte Kosten CHF 10 458.65

Errechnung der bisher angefallenen Kosten:

Bezahlte Kosten CHF 10458.65: 35 Tage Gesamtlaufzeit = CHF 298.82 Kosten pro Tag

Bisher angefallene Kosten CHF 298.82 x 10 Tage Laufzeit = CHF 2988.12 Kosten pro rata temporis

Kostendifferenz CHF 10458.65 - 2988.12 = 7470.53

Der Betrag von 7470.53 wird dem Standbetreiber zurückerstattet (wäre der Betrag höher als 90% der bereits bezahlten Kosten, würden nur diese 90% oder CHF 9412.79 zurückerstattet)

## 10. RECHTLICHE BESTIMMUNGEN

Die GLD behält sich das Recht vor, die Bestimmungen dieses Reglements jederzeit abzuändern oder durch Weisungen zu ergänzen. Die Aussteller werden darüber informiert.

### 10.1 Vereinbarungen

---

Alle zusätzlichen Vereinbarungen, die nicht im Reglement enthalten sind, bedürfen der Schriftlichkeit. Dazu gehören Einzelgenehmigungen und Sonderregelungen.

### 10.2 Behördliche Bestimmungen

---

Aussteller und Darsteller bestätigen mit ihrer Bewerbung, Kenntnis der geltenden gewerbe- und feuerpolizeilichen Bestimmungen zu haben. Dazu gehören zum Beispiel Preis- und Firmenanschiebepflicht, Ausverkaufsvorschriften, Ladenöffnungszeiten, Handelsreisendenstatus, Massnahmen zur Brandverhütung, Alkoholausgabe an Minderjährige, Rauchverbot in geschlossenen Räumen etc.

Alle diese Bestimmungen sind strikt einzuhalten.

### 10.3 Arbeitsbewilligungen

---

Aussteller oder Darsteller aus dem Ausland sind selbst für ihre Arbeitsbewilligung und die ihrer Mitarbeitenden verantwortlich. Insbesondere denjenigen, die aus einem Nicht-EU/EFTA-Staat stammen, sollten sich bereits im Vorfeld genau über eine mögliche Erwerbstätigkeit in der Schweiz erkundigen. Im Unterlassungsfall trägt der Teilnehmer sämtliche daraus resultierenden Kosten, inklusive Abbau des Markthauses innert 24 Stunden, Aufhebung sowie Reinigung des Standplatzes.

Weitere Infos unter: [sem.admin.ch](http://sem.admin.ch)

Teilnehmer aus dem In- und Ausland sind verpflichtet, ihren Arbeitnehmern die minimalen Arbeits- und Lohnbedingungen nach Schweizer Bundesgesetz zu garantieren. Diese Bedingungen betreffen unter anderem minimale Entlohnung, Arbeits- und Ruhezeiten sowie Arbeitssicherheit und Gesundheitsschutz am Arbeitsplatz.

### 10.4 Ansprüche

---

Ansprüche an die GLD sind bis spätestens zwei Wochen nach Marktschluss, Ansprüche, welche die technischen Installationen betreffen, bis spätestens am letzten Markttag bei der GLD – Geschäftsvereinigung Limmatquai-Dörfli, 8000 Zürich – schriftlich anzubringen. Später erhobene Ansprüche gelten als verwirkt.

### 10.5 Gerichtsstand

---

Alle Rechtsbeziehungen der Aussteller oder Darsteller mit der GLD unterstehen dem schweizerischen Recht. Sowohl für Aussteller mit Wohnsitz im Ausland als auch für solche mit Wohnsitz in der Schweiz bildet Zürich den Erfüllungsort und ausschliesslichen Gerichtsstand.

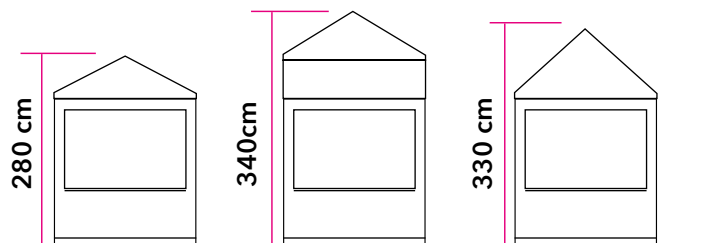
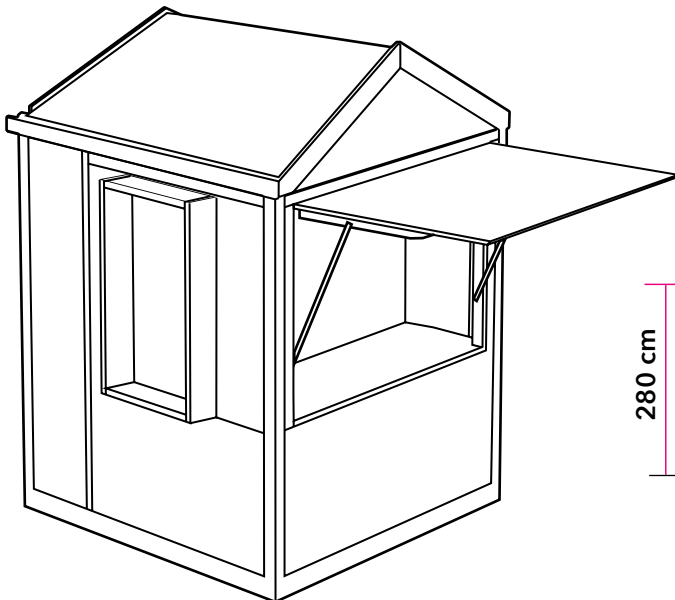
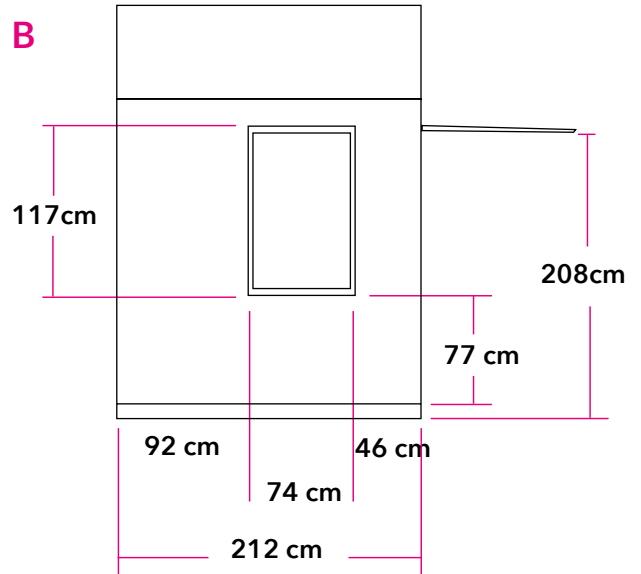
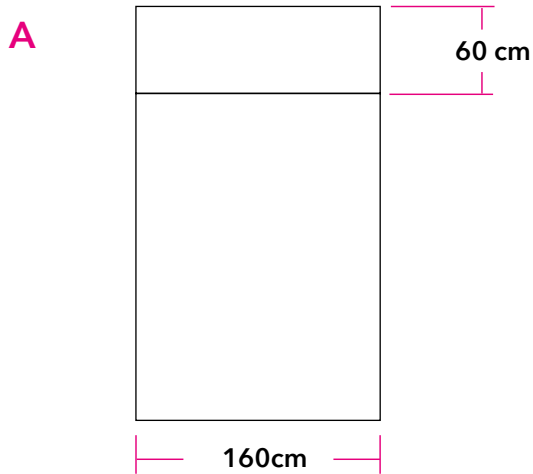
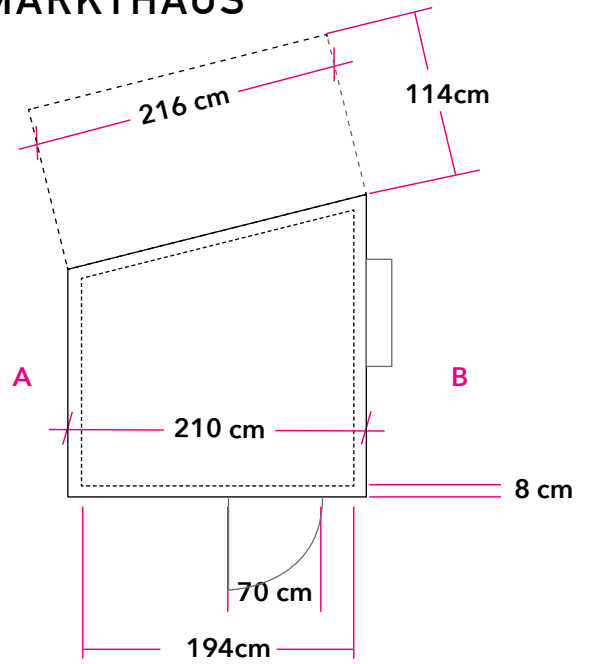
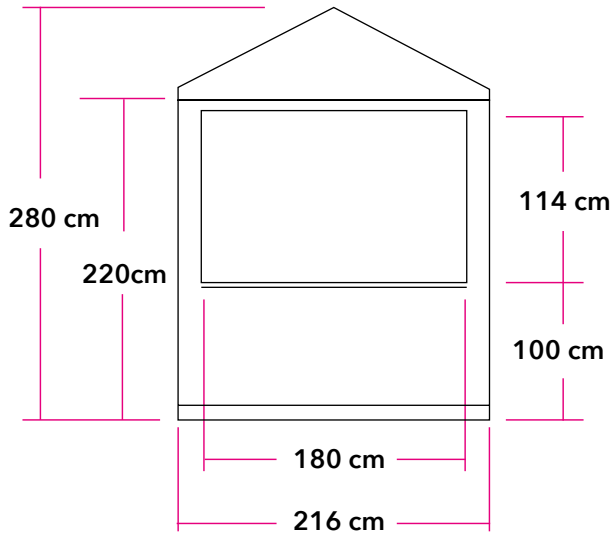
## 11. ANHANG

Detailplan AWS-Markthaus

Dekokonzept

Lagepläne

## DETAILPLAN AWS-MARKTHAUS



## INDIVIDUELL NUTZBARE FLÄCHEN

Unser exklusives Markthaus für den Weihnachtsmarkt Dörfli bietet Ihnen auf drei Seiten genau definierte Flächen für weihnachtliche Dekorationen sowie Beschriftungen. Alle Ausstellenden sind selbst dafür verantwortlich - und Ihre Beiträge werden von uns geprüft. Beachten Sie bitte die folgenden Hinweise.

### Front unterhalb Öffnung

---



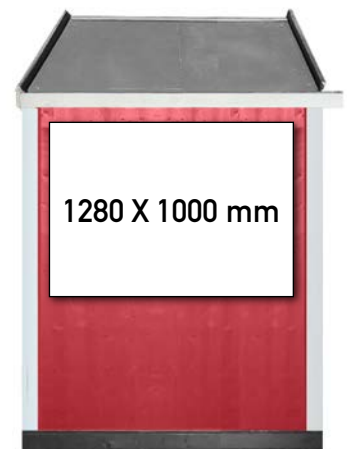
### Seite mit geschlossenem Fenster

---



### Seite ohne Fenster

---



### Material

---

Verwenden Sie ausschliesslich Materialien der Brandschutzklasse B1, es sei denn, Sie benutzen zur Dekoration Produkte aus Ihrem Verkaufssortiment. Beachten Sie bitte, dass sich Besucherinnen, Besucher und vor allem Kinder nicht daran verletzen können.

### Befestigung

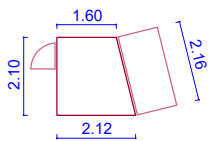
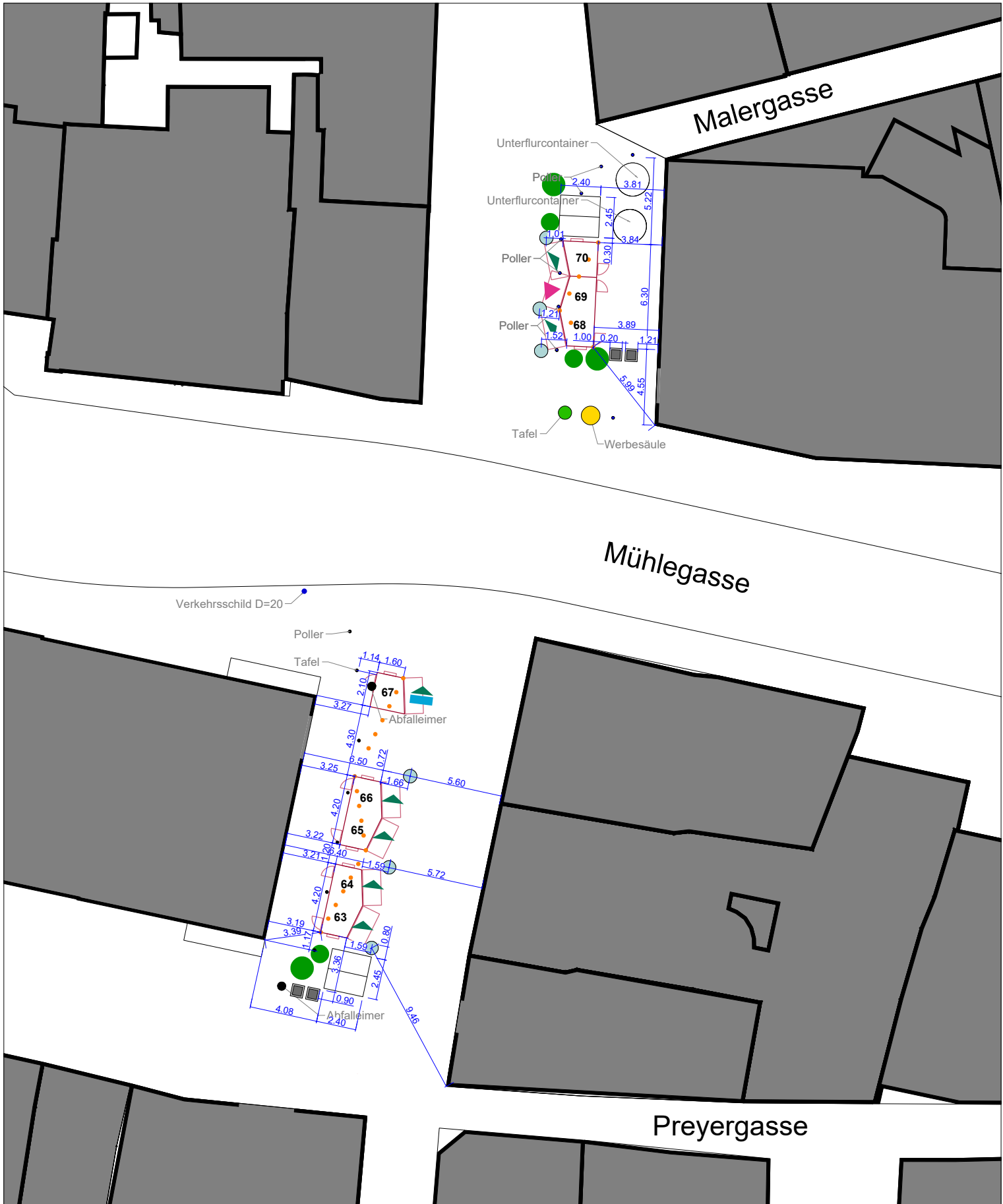
---

Setzen Sie zur Befestigung ausschliesslich Materialien ein, welche ohne Rückstände entfernt werden können. Am Besten nur kleine Nägel, Schrauben oder Heftklammern - und niemals Kleber! Durch Sie verursachte Schäden werden Ihnen in Rechnung gestellt.

### Einschränkungen

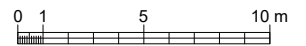
---

Ihre Dekorationen sollten nicht von Ihrem Angebot ablenken. Logoblenden oder Plakate mit Produktabbildungen werden nicht als Dekoration anerkannt. Aber ansonsten sind Ihrer Fantasie kaum Grenzen gesetzt.



AWS-Stand

● ● ● Lichterketten  
7.7 + 16.8 m  
(im Grundriss)



**GLD**

GESCHÄFTSVEREINIGUNG  
LIMMATQUAI-DÖRFLEI

Kunde GLD Weihnachtsmarkt  
Sujet Situationsplan 23

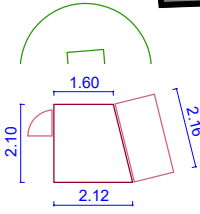
Version 1.3  
Gezeichnet ha  
Datum 22.05.2023

**Mühlegasse**  
**M 1:300**



Niederdorfstrasse

Hirschenplatz



AWS-Stand

● ● ● Lichterketten  
14.6 + 55.9 m  
(im Grundriss)



<p><b>GLD</b> GESCHÄFTSVEREINIGUNG LIMMATQUAI-DÖRFLEI</p>	<p>Kunde GLD Weihnachtsmarkt Sujet Situationsplan 23</p>	<p>Version 1.3 Gezeichnet ha Datum 22.05.2023</p>	<p><b>Hirschenplatz</b> M 1:300</p>
---	--	---	---



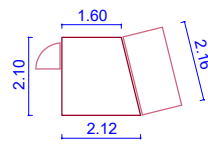


Stüssihofstatt

Dorfstrasse

Metallpoller - Metallpoller  
 Abfalleimer  
 Unterflurcontainer

Steinpoller  
 Steinpoller  
 Steinpoller  
 Strassenlampe

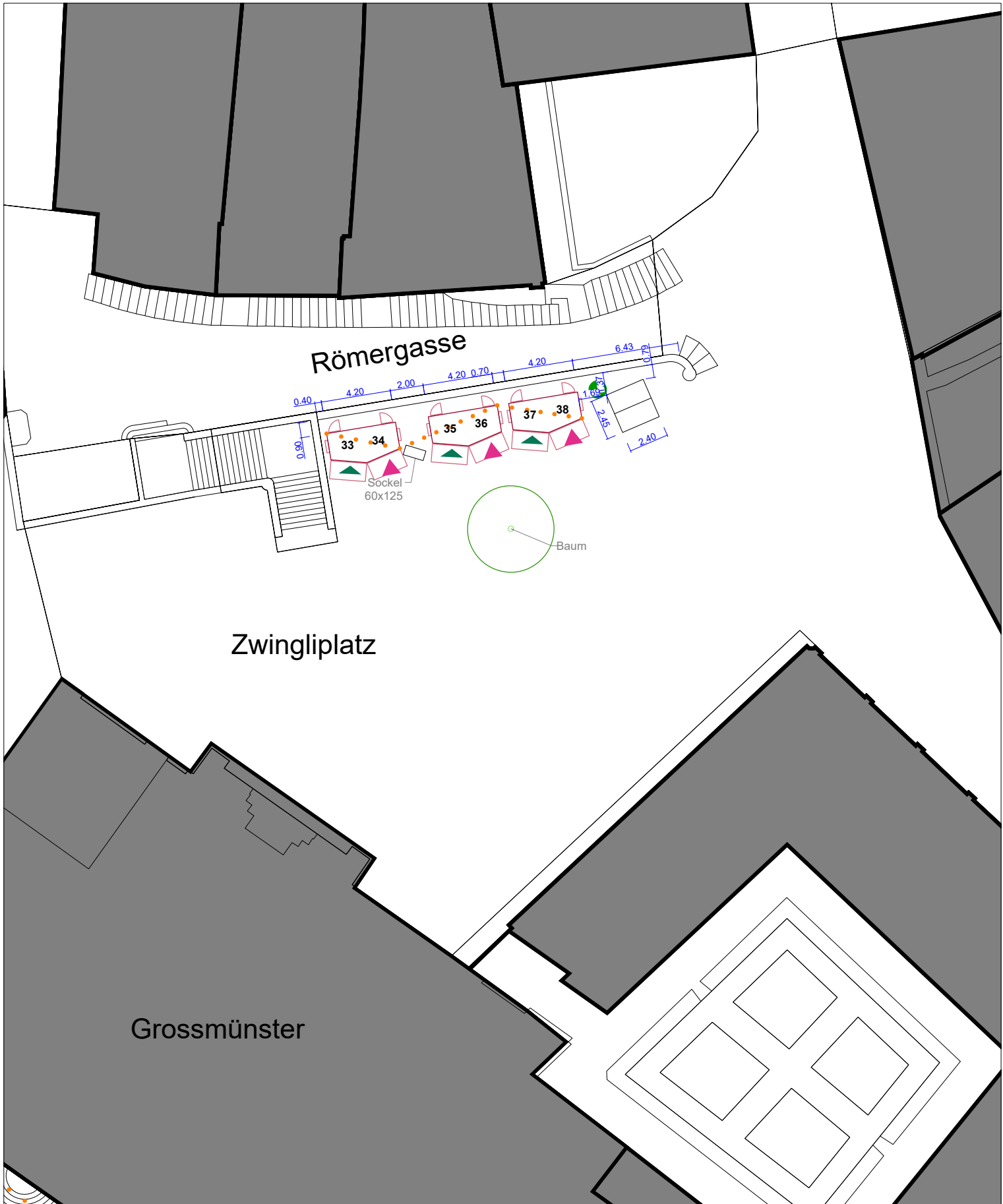


AWS-Stand

● ● ● Lichterketten  
 9.8 m  
 (im Grundriss)

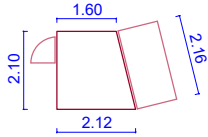


<p><b>GLD</b>          GESCHÄFTSVEREINIGUNG          LIMMATQUAI-DÖRFLEI</p>	<p>Kunde GLD Weihnachtsmarkt          Sujet Situationsplan 23</p>	<p>Version 1.3          Gezeichnet ha          Datum 22.05.2023</p>	<p><b>Stüssihofstatt</b>          M 1:300</p>
---	---	---	---



Zwingliplatz

Grossmünster



AWS-Stand

● ● ● Lichterketten 16.1 m (im Grundriss)

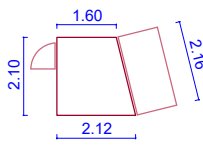
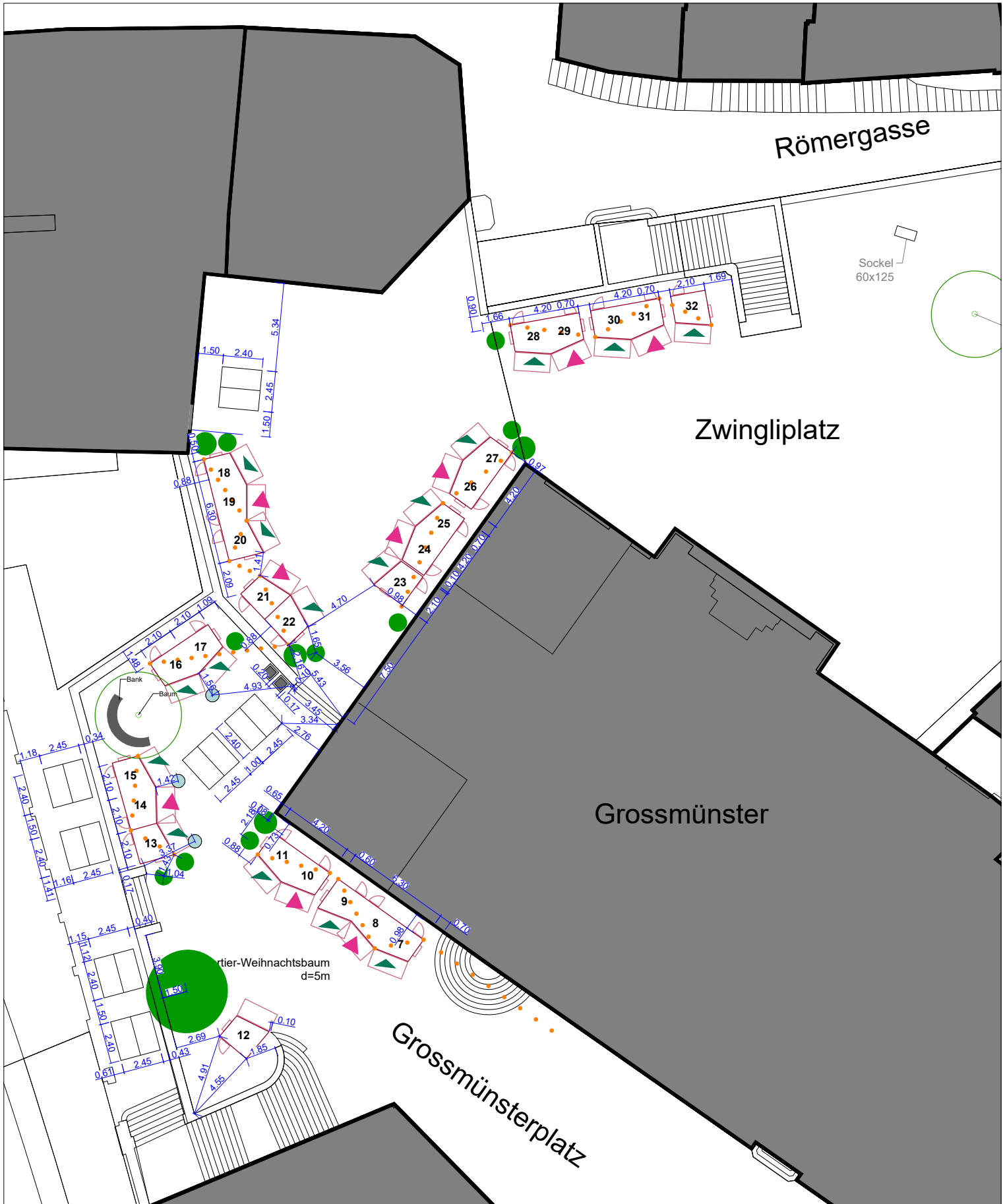


**GLD**  
 GESCHÄFTSVEREINIGUNG  
 LIMMATQUAI-DÖRFLEI

Kunde GLD Weihnachtsmarkt  
 Sujet Situationsplan 23

Version 1.3  
 Gezeichnet ha  
 Datum 22.05.2023

**Zwingliplatz**  
**M 1:300**



AWS-Stand

● ● ● Lichterketten 13.2 + 17.8 + 22.2 + 7.5 + 12.8 m (im Grundriss)



**GLD**  
GESCHÄFTSVEREINIGUNG  
LIMMATQUAI-DÖRFLI

Kunde GLD Weihnachtsmarkt  
Sujet Situationsplan 23

Version 1.3  
Gezeichnet ha  
Datum 22.05.2023

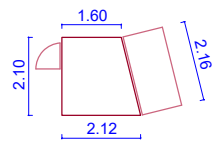
**Grossmünsterplatz West**  
**M 1:300**

Grossmünster



Grossmünsterplatz

Laternengasse



AWS-Stand

● ● ● Lichterketten 15.9 m (im Grundriss)



**GLD**

GESCHÄFTSVEREINIGUNG  
LIMMATQUAI-DÖRFLEI

Kunde GLD Weihnachtsmarkt  
Sujet Situationsplan 23

Version 1.3  
Gezeichnet ha  
Datum 22.05.2023

**Grossmünsterplatz Ost**  
**M 1:300**

# GLD

GESCHÄFTSVEREINIGUNG  
LIMMATQUAI-DÖRFLI



# GLD

Geschäftsvereinigung  
Limmatquai-Dörfli

8000 Zürich [gld@gld.ch](mailto:gld@gld.ch) [gld.ch](http://gld.ch)  
Raiffeisenbank Zürich 8001 Zürich  
IBAN CH12 8080 8002 1521 0144 6